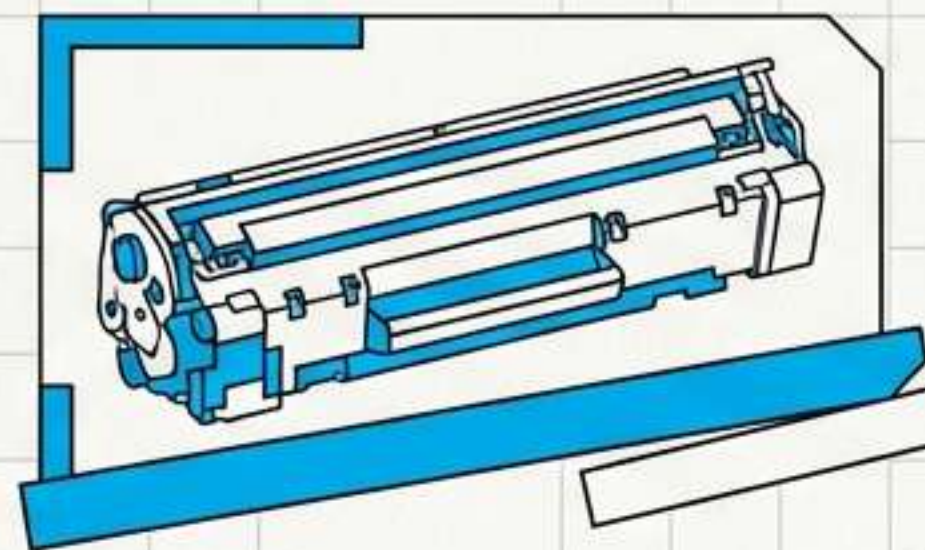




# **MATRIX: L'Innovazione Circolare per la Stampa Professionale.**

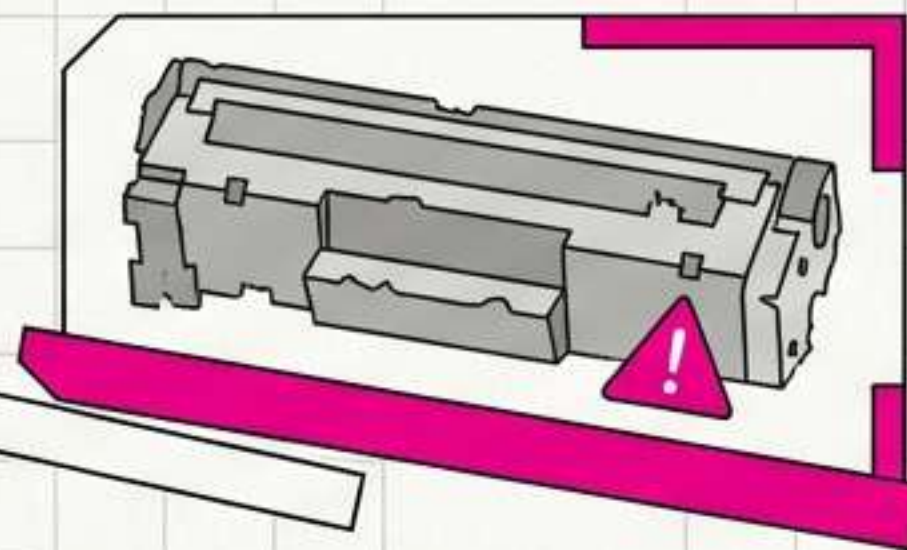
Soluzioni B2B sostenibili e ad alto margine per i rivenditori IT

# Il paradosso del mercato odierno: Scegliere tra Margine e Qualità.



## Originali OEM

Qualità garantita, ma margini ridotti all'osso. Costi proibitivi che allontanano il cliente finale.



## Compatibili Asiatici

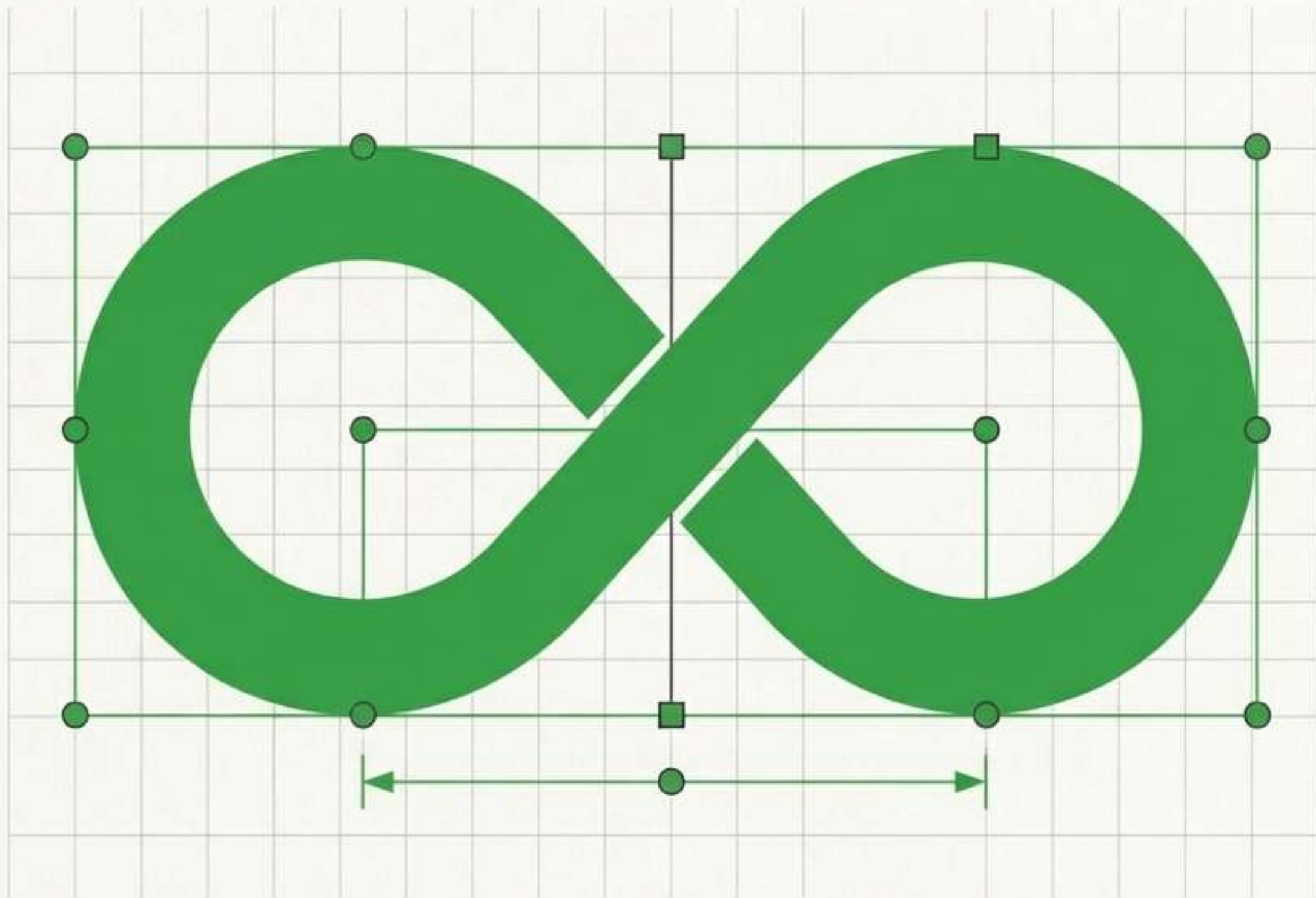
Basso costo apparente, ma altissimo rischio di danni all'hardware. Zero sostenibilità (plastica monouso) e gestione resi continua e frustrante.

I rivenditori IT meritano uno standard superiore.  
Una terza via che garantisca margine, sicurezza e sostenibilità.

# Il Paradigma MATRIX: Risolvere, non Sostituire.

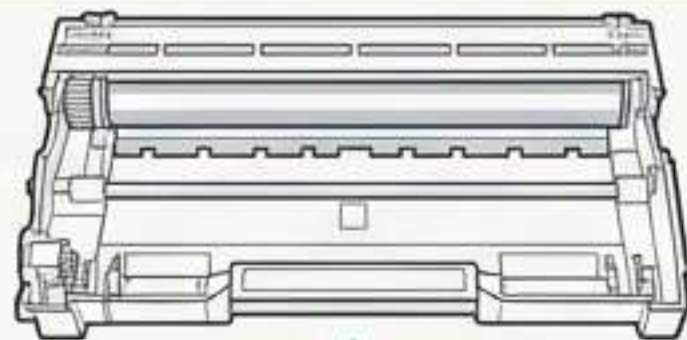
La vera economia circolare è un processo ingegneristico avanzato. Ottimizziamo e rigeneriamo i componenti originali per estendere il ciclo di vita delle tecnologie di stampa.

Abbattimento totale degli sprechi hardware combinato con la massimizzazione dell'efficienza e dei profitti B2B.



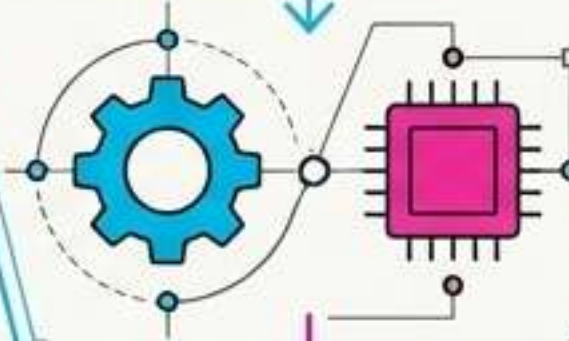
# Tecnologia Brevettata: Originali-Universali™.

Componenti Standard Originali



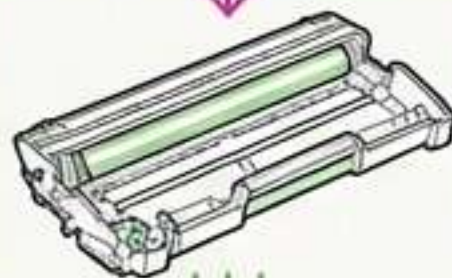
✓ **Qualità:** 100% originale di fabbrica. Componenti nativi riprogettati.

Modifica Ingegneristica MATRIX



⚙️ **Efficienza:** Compatibilità cross-model per una drastica riduzione delle rotture di stock a magazzino.

Prodotto Premium Cross-Model



🌿 **Risparmio:** Fino al 30% di abbattimento dei costi rispetto al nuovo.



# Matrice Diagnostica dei Consumabili B2B

	Originale di Fabbrica	Compatibile Asiatico (Import)	MATRIX Originali-Universali™ (Made in Italy)
<b>Costo</b>	Alto	Basso	✓ Ottimizzato
<b>Qualità &amp; Sicurezza</b>	Perfetta	Rischio Danni Elevato	✓ Perfetta (Garantita)
<b>Impatto Ambientale</b>	Alto (Nuova plastica)	Altissimo (Rifiuto)	✓ Minimo (Economia Circolare)
<b>Margine Rivenditore</b>	Basso	Alto (ma eroso dai resi)	✓ Alto, Protetto e Stabile

# Qualità Sicura: Zero Rischi, Totale Conformità ESG.

I consumabili MATRIX derivano da vuoti originali sottoposti a rigorosi processi di controllo nei nostri laboratori italiani.



**GEI Consult**  
SERVIZI AMBIENTALI

Laboratorio Certificato secondo  
la legge n. 30 del 28/2/1999  
D.Lgs. n. 152 del 3/3/2003  
www.geiconsult.com  
www.cer.it

**RAPPORTO DI PROVA**

Data ricevimento: 11-05-2010      Data ricezione: 11-05-2010  
Codice C.E.R.: 080318  
Riferimento: DISTRIBUZIONE  
NOME: Società  
Sede: Roma  
Approvato: T

Deposizione in:  
Sede:

Deposizione  
destinazione:

**Codice C.E.R. 080318  
RIFIUTO SPECIALE NON  
PERICOLOSO**

Per informazioni e richieste  
servizi e prezzi visitate il sito  
www.geiconsult.com

GEI Consult - Servizi Ambientali  
Via Salaria 551, 00198 Roma, Italia - Tel. 06/5007900  
www.geiconsult.com

**Analisi Chimica Certificata:**  
Tutela legale e sanitaria per la tua  
azienda e per i tuoi clienti finali.

**Codice C.E.R. 080318:**  
Certificazione ufficiale come  
“Rifiuto speciale NON pericoloso”.  
Allineamento perfetto con le  
policy del Green Deal europeo.

# Le Condizioni B2B Progettate per i Rivenditori



## Spedizioni Rapide & Dropshipping

Evasione in 24/48h.  
Servizio dropshipping trasparente con mittente personalizzabile per spedire direttamente al tuo cliente.



## Resi Flessibili (RMA)

Addio policy rigide e franchigie penalizzanti. Reso flessibile entro 30 giorni e procedure RMA digitali, chiare e senza stress.



## Garanzia Estesa

Copertura totale fino a 60 mesi sui prodotti MATRIX. Sostituzione immediata in caso di anomalia.

# Specializzazione Verticale, Catalogo Completo.

Non siamo generalisti della cancelleria.  
Siamo gli specialisti tecnici del consumabile  
ad alto rendimento.

**1. Focus primario e imbattibile**  
sull'**ecosistema OKI**, con copertura  
estesa su brand professionali come  
Intec, Toshiba e Xerox.

**2. Integrazione Digitale B2B:**  
Feed CSV/XML pronti per  
sincronizzare istantaneamente  
listini e giacenze reali con il tuo  
e-commerce.

Intec

**OKI**

Toshiba

Xerox



# Un Ecosistema di Supporto Tecnico Senza Uguali.

La vendita è solo l'inizio. Garantiamo l'infrastruttura tecnica per risolvere ogni problema del cliente finale.



# Una Crescita Solida, Basata sull’Affidabilità.

## 20 Anni

di esperienza specialistica nel settore  
della stampa professionale.

## 10.000+

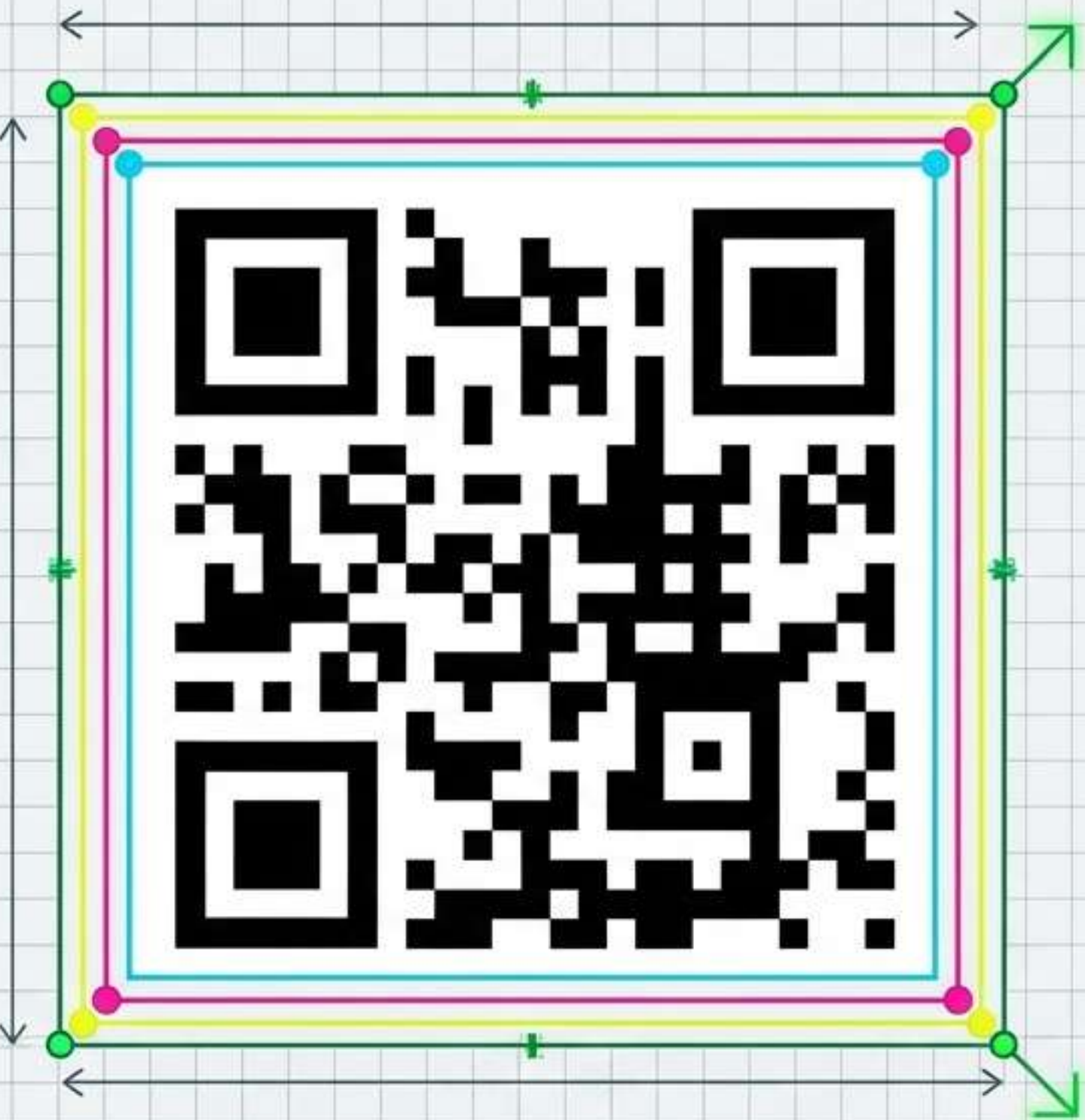
contatti attivi gestiti quotidianamente  
nel nostro network.

## 3.000+

aziende partner e rivenditori serviti in tutta Europa.



Supportati dalla solidità logistica del gruppo EcoToner (leader nei mercati terzi ed e-commerce globale), mettiamo la nostra potenza di fuoco esclusivamente a disposizione dei rivenditori MATRIX.



# Inizia il tuo percorso con MATRIX.

Integra l'innovazione circolare e i margini protetti MATRIX nel tuo flusso di lavoro da oggi. L'accesso al portale B2B è immediato.

Usa il codice promozionale **FLO-10** per ottenere il **10% di sconto** sul tuo primo ordine B2B, senza alcun importo minimo.